

Válvula de venteo dirigida solo presión

Equipo para relevo de presión



Equipos de control de emisiones y seguridad, para tanques de almacenamiento a baja presión



DESCRIPCIÓN

Su función principal es controlar la respiración de los tanques de almacenamiento atmosféricos o semipresurizados. Obteniendo como mayor bondad el control de emisiones a la atmósfera, generando ahorros económicos, mayor seguridad en el proceso y protección ambiental.

La operación cotidiana de los tanques de almacenamiento obliga a tener dispositivos de regulación de venteo, pues en ausencia de ellos, estos emitirán vapores a la atmósfera del producto, que además de ser pérdidas dinero en mermas, conminan la atmósfera con gases de efecto invernadero que destruyen la capa de ozono y dañan la salud, además de representar un riesgo de incendio.

La válvula de venteo mantiene cerrado el tanque, y alivia la presión cuando:

- Hay carga de producto (llenado) o hay evaporación por radiación solar, en estos supuestos, se generan vapores y/o gases que deben ser expulsados de una forma cotidiana para evitar sobre presión.





El diseño, la fabricación y las características de las válvulas se basan en los lineamientos emitidos por el American Petroleum Institute, en sus secciones: 2000 sexta edición, 2513 y 2521 (junio 1993) todos referentes a los venteos estándar en tanques de almacenamiento atmosféricos.

Estos cumplen integralmente con las normas nacionales emitidas por petróleos Mexicanos NRF-113-PEMEX-2007 y NRF-172-PEMEX-2007, concebidas para regular y probar estos dispositivos.

La protección típica a un tanque de almacenamiento es la combinación de esta válvula de venteo montada sobre un arrestador de flama, a este conjunto se le llama Equipo de Venteo.

A diferencia de la serie 55 la cual ventea libremente los vapores a la atmósfera, la serie 56P (llamada válvula de venteo dirigido) tiene una cámara y una descarga con conexión de tipo bridado, que se puede conectar a algún ducto o cabezal de recolección para direccionar estos vapores a un proceso posterior, como son el confinamiento, incineración o recuperación.

CARACTERÍSTICAS

Material del Cuerpo:

Aluminio tipo 356, acero al carbón y acero inoxidable tipo 316.

Material Interno:

Trim de presión en acero inoxidable tipo 316 (plato, soporte, y tornillería).

Medidas:

2"x3", 3"x4", 4"x6", 6"x8", 8"x10", 10"x12" y 12"x14"

Conexiones:

Bridas ANSI / ASA tipo cara plana (FF), opcional en cara realzada (RF).

Prueba de capacidad de flujo:

Efectuada en el único laboratorio en México, con trazabilidad al CENAM para presión; de acuerdo a API2000 Sexta edición.

Diafragma:

De Teflón tipo flotante.

Recubrimiento:

De poliuretano de altos sólidos para ambiente marino (de acuerdo a norma NRF-053-PEMEX-2006).

Prueba de Nivel Máximo de Fuga:

(Según API 2521/ NRF113) Máxima fuga permisible: 1 scfh; al 90% del ajuste de apertura (prueba individual).

Prueba de operación:

Apertura de presión (según API 2000 / NRF-172) en banco de pruebas certificado. La Prueba es sustentada por Medio de Gráficas de Apertura (Presión) y de Fuga, en tiempo real. Se realiza en banco de pruebas con trazabilidad al CENAM.

Empaques:

TIPO FLEXITALLIC, especial para Hidrocarburos. Incluye protección durante el transporte e instrucciones para desempaque.

Calibración por Resorte:

Superior a 2.3 Oz/pulg² y Hasta 15 Psig.

Calibración de Apertura por Peso

Específico:

Estándar de ½ oz/pulg² hasta 4.6 oz/pulg², en presión.

Certificación:

SIGE (Sociedad Internacional de Gestión y Evaluación) certifica que el Sistema de Gestión de la Calidad de la empresa, cumple de conformidad con los requisitos de la norma: ISO 9001:2015, con el alcance:

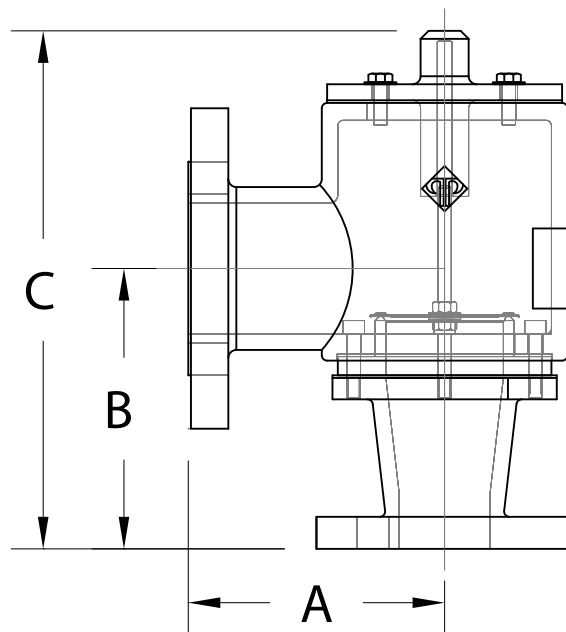
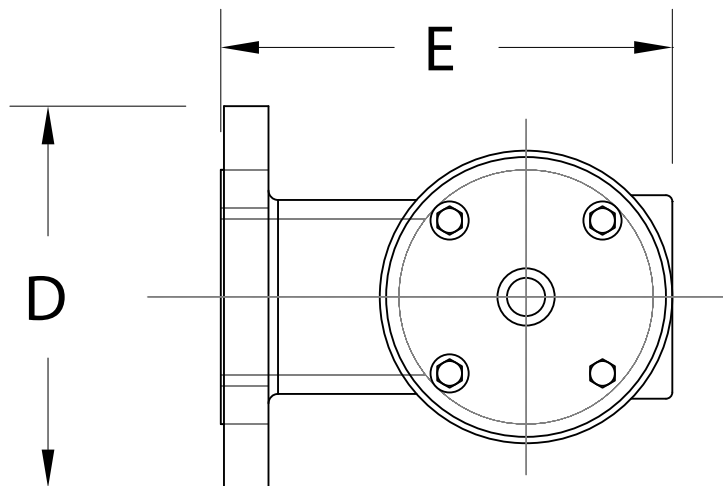
La Fabricación, Mantenimiento y el Ajuste de los Equipos de Protección y Válvulas de Relevo de Seguridad; las Pruebas de Laboratorio a Equipos de Protección y a Válvulas de Seguridad, con Certificado No. 2016CRE-589 y es Partner of IQNET con Registro: MX-2016CRE-589.

El laboratorio acreditado (Número de acreditación MM-0130-016/07), por la ema (Entidad Mexicana de Acreditación) para la norma NMX-EC- 17025-IMNC-2018 (ISO/IEC 17025.2017).

Podemos efectuar pruebas especiales a estas válvulas para ofrecer la más confiable operación, con carácter legal.



Dimensiones



	Tipo				
Dimensión	A	B	C	D	E
2" (58.8mm)	6" (152.4mm)	6 5/8" (168.2mm)	12 1/8" (307.9mm)	7 1/2" (190.5mm)	8 7/8" (225.4mm)

Selección de Modelo

Ejemplo de Modelo:
56P-02-01-09-03-00

Refiere a una válvula de la serie 56P de venteo dirigido solo presión de 2" x 3", cuerpo de aluminio con internos de acero inoxidable 316 diafragma de teflón. Ajustada a 1/2 onza por pulgada cuadrada (STD).

1) Modelo

56P

2) Tamaño

02	Brida en 2" 150 ANSI ASA
03	Brida en 3" 150 ANSI ASA
04	Brida en 4" 150 ANSI ASA
06	Brida en 6" 150 ANSI ASA
08	Brida en 8" 150 ANSI ASA
10	Brida en 10" 150 ANSI ASA
12	Brida en 12" 150 ANSI ASA

3) Material del cuerpo

01	Aluminio tipo 356
05	Acero al carbón
06	Polipropileno
09	Acero inoxidable 316

4) Material de internos

06	Polipropileno
09	Acero inoxidable 316

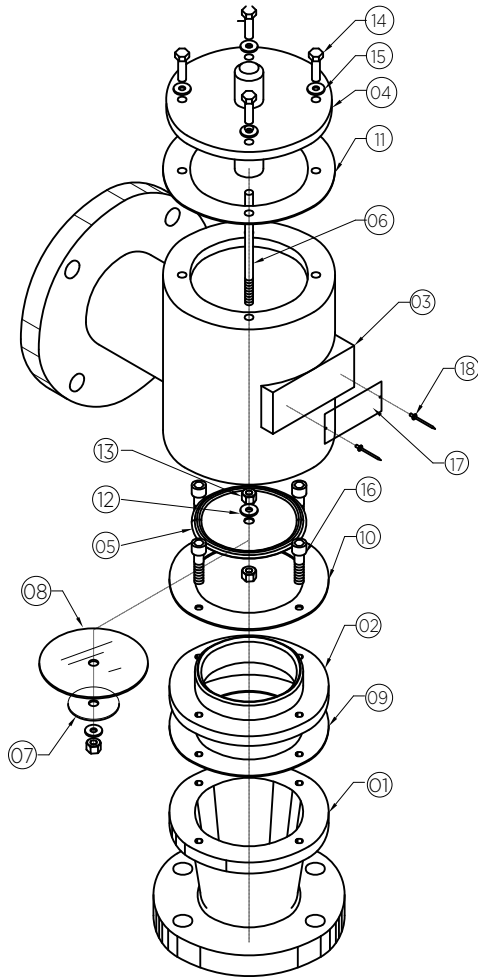
5) Diafragma

03	Teflón
----	--------

6) Tipo de calibración

00	Calibración por peso específico (STD.) (0.5 hasta 4.6 oz / pulg2)(8"H2O)
01	Con resorte para alta calibración (Mayores a 2.3 oz / pulg2 hasta 15 PSI)

Explosivo



Para selección de partes, indicar modelo seguido de una diagonal más el número de parte respectivo.

*Indica partes del kit de servicio.
Disponible banco arrestador

Lista de Materiales

	Cantidad	Descripción
01	1 pieza	Cuerpo de válvula solo presión
02	1 pieza	Arillo de presión
03	1 pieza	Cámara de presión dirigida
04	1 pieza	Tapa de presión
05	*1 pieza	Plato de presión
06	1 pieza	Perno de guía
07	1 pieza	Soporte de diafragma
08	*1 pieza	Diafragma
09	*1 pieza	Empaque p/arillo de presión inf.
10	*1 pieza	Empaque p/arillo de presión sup.
11	*1 pieza	Empaque para tapa de presión
12	2 piezas	Rondana plana para plato
13	2 piezas	Tuerca hexagonal para plato
14	4 piezas	Tornillo hexagonal para tapa
15	4 piezas	Rondana plana
16	4 piezas	Tornillo allen
17	1 pieza	Placa de identificación
18	1 pieza	Remache pop

Valor adicional de experiencia

CCAzteca / Protectotank mantienen una inquietante actitud de innovación, que por medio del área de ingeniería, aplica mejoras continuas a los productos, para obtener la preferencia de clientes a nivel mundial, con productos y tecnología 100% mexicana, que durante varios años ha mantenido un nivel del 60% de las válvulas fabricados para la exportación, así liderando drásticamente el mercado nacional privado y paraestatal.

Contamos 4400 m2 de plantas de producción, maquinaria computarizada, bancos de pruebas con instrumentos de medición trazables a los patrones nacionales del CENAM, Laboratorio de pruebas central y móvil acreditados ante la ema a.c., más de 200 integrantes convencidos a satisfacerlo, más de 15 unidades móviles de rehabilitación disponibles, más de 4 000 artículos fabricados anualmente y muchas prestaciones más que están a su disposición.





Servicios de mantenimiento rehabilitación y ajuste

CC Azteca y Protectotank ofrecen los servicios de mantenimiento, rehabilitación y ajuste en sitio en cualquier parte del país, garantizando el 100% de confiabilidad de en todos los equipos intervenidos. Contamos con 5 laboratorios de pruebas fijos y 6 laboratorios móviles con todo el equipo necesario: camiones, grúas, bancos de pruebas, maquinaria, herramienta, etc. y personal altamente calificado para la ejecución del servicio



Laboratorio de flujo

Protectotank posee el único laboratorio flujo de aire en México acreditado ante la entidad mexicana de acreditación (ema). Cuenta con capacidad para medición de flujo tanto en la entrada de la válvula (vacío), como en la salida de la misma (presión), con base en la Norma API 2000/ ISO 28300, con resultados trazables al CENAM.

Somos el único fabricante nacional que es capaz de respaldar sus productos con gráficas de flujo.

Certificaciones



Industria Limpia



SIGE



IQ Net



Laboratorio Central



Laboratorio Móvil



Lesser



Garantía del producto

A) CC Azteca/Protectotank garantizan que los productos manufacturados por él, son fabricados de acuerdo con las especificaciones publicadas y están libres de defectos de materiales y/o de mano de obra por un periodo de 12 meses. Así mismo se reparará o reemplazará cualquier producto que sea devuelto intacto a la fabrica, con cargos de transporte pre-pagados. Cuando el fabricante, después de inspeccionar, determina que esta defectuoso en cuanto a materiales y/o mano de obra, lo anterior constituirá el único recurso de garantía del fabricante.

B) En equipos de comercialización: El fabricante original será exclusivamente responsable por el diseño, el desarrollo, el suministro, la producción y el rendimiento de sus productos incluidos en este documento y por la proteccion de su nombre o nombres comerciales. CCAzteca/ Protectotank No asumen responsabilidad por productos modificados o cambios de cualquier manera por su agente o cliente. Cualquier modificacion o cambios a productos vendidos de acuerdo con este documento, anulará la garantía del mismo.



Prolongación Industria Textil No. 9-A,
Col. Parque Industrial Naucalpan, Naucalpan
Estado de Mexico 53489
Tel Matriz: 53 01 12 95
Tel Noreste: 899 925 78 51
Tel Sureste: 921 214 26 86

